

УКАЗАНИЕ МЕР БЕЗОПАСНОСТИ

- ☒ Во избежание несчастных случаев категорически запрещается:
 - ☒ Разбирать светильник.
 - ☒ Производить монтаж и демонтаж светодиодной оптики при включенном электропитании.
- ☒ В целях повышения надежности и увеличения срока службы светодиодной оптики рекомендуется периодически осматривать находящуюся в эксплуатации светодиодный светильник с целью обнаружения возможного загрязнения, механических повреждений и оценки работоспособности.
- ☒ Внимание! Светодиодный светильник излучает яркий свет. Избегайте прямого попадания луча света в глаза! При прямом попадании в глаза возможно временное ослепление и повреждение сетчатки глаза!
- ☒ Внимание! Перед установкой светодиодного светильника отключите питание!
- ☒ Внимание! Установка и ремонт устройства должны осуществляться квалифицированными специалистами.

ПРАВИЛА ТРАНСПОРТИРОВКИ И ХРАНЕНИЯ

- ☒ Каждый светильник упаковывается в картонную коробку.
- ☒ Изделия транспортируются в штатной транспортной таре любым видом транспорта при условии защиты их от механических повреждений и непосредственного воздействия атмосферных осадков.
- ☒ Температура хранения от -50 °С до +50 °С при относительной влажности не более 95%.

ГАРАНТИЙНЫЕ ОБЯЗАТЕЛЬСТВА

- ☒ Гарантийный срок эксплуатации светильника составляет 5 лет со дня продажи покупателю.
- ☒ При отсутствии штампа магазина или торговой организации срок гарантии исчисляется со дня выпуска изделия предприятием-изготовителем, который указывается в настоящем паспорте.
- ☒ При не соблюдении правил хранения и транспортирования организациями-посредниками (дилерами) предприятие-изготовитель не несет ответственности перед конечными покупателями за сохранность и качество продукции.
- ☒ Для ремонта светильника в период гарантийного срока требуется предоставить акт рекламации с указанием условий, при которых была выявлена неисправность, и предъявить само изделие с паспортом предприятию-изготовителю или представителю.
- ☒ К гарантийному ремонту принимаются изделия, не имеющие механических повреждений, при сохранении защитных наклеек и паспорта предприятия-изготовителя.

СВИДЕТЕЛЬСТВО О ПРИЕМКЕ

Светодиодный светильник GSF LIRA [] соответствует техническим условиям.
ТУ 3461-002-99900861-2015 и признан годным к эксплуатации.



Заводской номер [] Дата выпуска [] ОТК []

ПРОИЗВОДИТЕЛЬ

ООО «ТЭМ-Инвест»
Тел.: (8552) 54-45-75, 54-37-96, e-mail: 399812@mail.ru
423800, РТ, г. Набережные Челны, Цветочный бульвар, д. 9/24 В

ГАРАНТИЙНЫЙ ТАЛОН

GELIOMASTER

ШТАМП МАГАЗИНА

Изделие Светодиодный светильник Модель GSF LIRA

М.П.

Заводской номер [] Дата покупки []

Подпись
продавца:

GSF LIRA

СВЕТОДИОДНЫЙ СВЕТИЛЬНИК



ПАСПОРТ И РУКОВОДСТВО ПО ЭКСПЛУАТАЦИИ

GSF LIRA – это мощный светодиодный светильник с консольным креплением. Устанавливается на фронтоны, фасады и стены зданий и сооружений.

Предназначен для освещения периметров зданий, для архитектурной подсветки, а при установке внутри помещений - для внутреннего освещения производственных, складских и иных помещений. Особенно эффективно GSF LIRA при освещении площадей по периметру производственных и иных зданий.

Консольное крепление светильника LIRA на фронтоны, стены и фасады, зданий и сооружений позволяет обойтись без установки мачт, опор освещения, специальных опор для установки светильников, а также обойтись без дорогостоящей прокладки к ним кабелей и электрических линий.

ОСНОВНЫЕ ПРЕИМУЩЕСТВА

- ☒ Низкое потребление электроэнергии при высокой светоотдаче.
- ☒ Стабильная сила света во всем диапазоне питающих напряжений.
- ☒ Отсутствие стробоскопического эффекта, отсутствие пусковых токов, и мгновенное включение (менее 1 сек)
- ☒ Пульсация светового потока не превышает 1 %.
- ☒ Соответствует требованиям ТР ТС 020/2011 «Электромагнитная совместимость технических средств»; ТР ТС 004/2011 «О безопасности низковольтного оборудования».
- ☒ Не требует сервисного обслуживания, замены ламп и их утилизации.
- ☒ Не содержит вредных для здоровья и окружающей среды веществ.
- ☒ Вандалозащищенность.
- ☒ Высокий уровень влагозащиты.
- ☒ Отсутствие УФ излучения.
- ☒ Срок службы 25 лет (при 12-ти часовой эксплуатации).

Климатическое исполнение и категории размещения светильника соответствует группам УХЛ 1.

ОБЩИЕ ТЕХНИЧЕСКИЕ ДАННЫЕ

Напряжение постоянного тока	220 В
Диапазон напряжений питающей сети	250-370В DC, 176-278 AC, 45-65 Гц
Цветовая температура	4700-5300 К
Диапазон рабочих температур	±50 °С
Срок службы	100 000 час
Степень защиты	IP 66
Диаграмма светораспределения	Д: 120°
Светодиоды	SAMSUNG

ТЕХНИЧЕСКИЕ ХАРАКТЕРИСТИКИ

Наименование	Мощность, Вт	Питание, В	Световой поток*, Лм	Размеры, мм	Масса, кг
GSF LIRA-60	56	220	8 520	200 x 185 x 85	2,8
GSF LIRA-80	84	220	12 780	300 x 185 x 85	3,8

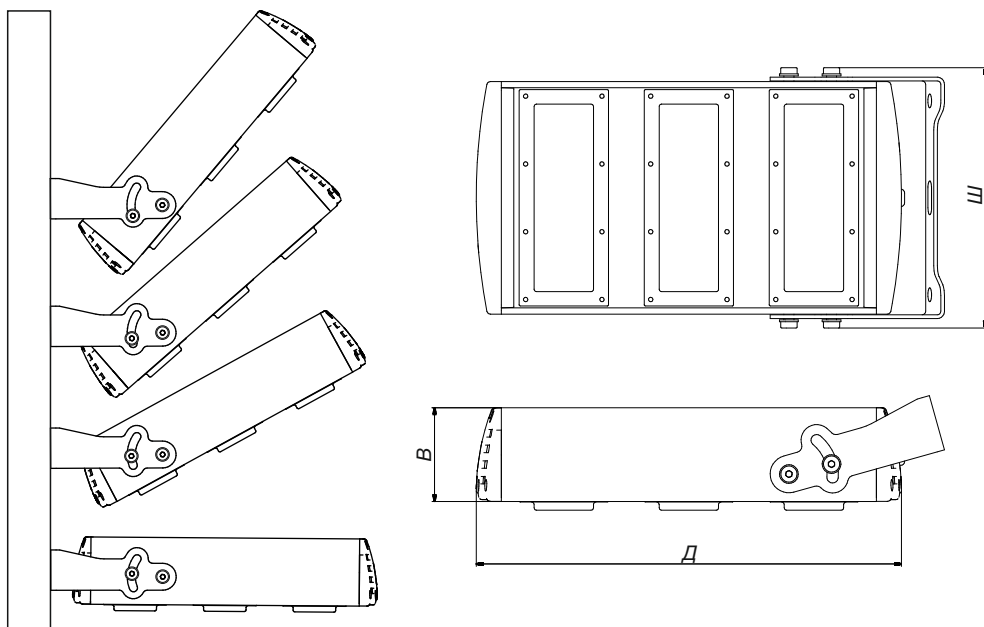
* Световой поток на светодиодах при температуре светильника 25 °С.
Данные по выходным характеристикам изделий получены расчетным путем, исходя из характеристик использованных комплектующих.

КОМПЛЕКТНОСТЬ

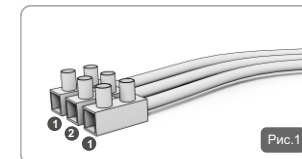
Светодиодный светильник GSF LIRA	1 шт.
Коробка упаковочная	1 шт.
Паспорт и руководство по эксплуатации	1 шт.
Комплект крепления	1 шт.

РУКОВОДСТВО ПО МОНТАЖУ СВЕТИЛЬНИКА

1. Смонтируйте кронштейн (1) на поверхность.
2. Смонтируйте светильник (4) к кронштейну (1) с помощью болта (2) и шайбы (3).
3. Затяните крепления кронштейна для фиксации светильника.
4. Подсоедините сетевые провода к клеммной колодке согласно обозначениям. (рис. 1)
5. Включите питание и убедитесь, что светильник работает.



СИСТЕМЫ КРЕПЛЕНИЙ



Подсоединение электропроводов к клеммной колодке с проводом защитного заземления (2) и проводами электропитания (1).

